

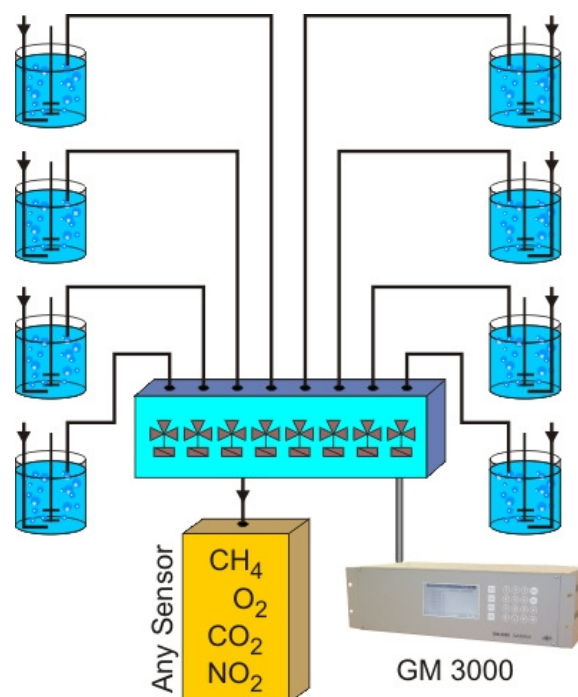
GM3000 Meßstellenumschalter für Bioprozesse

Anzahl der Gasmeßstellen: 16
Gasfluß: 10 ml/min
Alarmkontakt: 1

Schlauchmaterial: FEP 1/8"
Statuskontakt: 2



Schematischer Aufbau:



Datenspeicherung aller Messwerte im min-Takt:

Microsoft Excel - MUX_25-07-2015_11-18-19.XLS

	A	B	C	D	E	F	G	H	I	J
1	Date	Time	Channel Number	CO2 (Vol.%)	O2 (Vol.%)	Pres. (bar)	RH (%)	Temp. (°C)	Status	GM
2	25.07.2015	11:25:21	4	0,06	20,86	0,950	12,46	40,77	ok	
3	25.07.2015	11:26:21	4	0,06	20,86	0,950	12,49	40,76	ok	
4	25.07.2015	11:27:22	4	0,06	20,87	0,950	12,53	40,75	ok	
5	25.07.2015	11:28:21	4	0,06	20,86	0,950	12,53	40,74	ok	
6	25.07.2015	13:00:26	4	0,07	20,87	0,950	12,51	40,75	ok	
7	25.07.2015	13:01:26	4	0,06	20,86	0,950	12,49	40,74	ok	
8	25.07.2015	13:02:26	4	0,06	20,85	0,950	12,50	40,75	ok	
9	25.07.2015	13:03:26	4	0,07	20,85	0,950	12,49	40,75	ok	
10										
11										
12										

Channel 1 / Channel 2 / Channel 3 / **Channel 4** / Channel 5

Bereit

